

Neu! Ein weiterer kompakter und energieeffizienter TYRI-Arbeitsscheinwerfer!

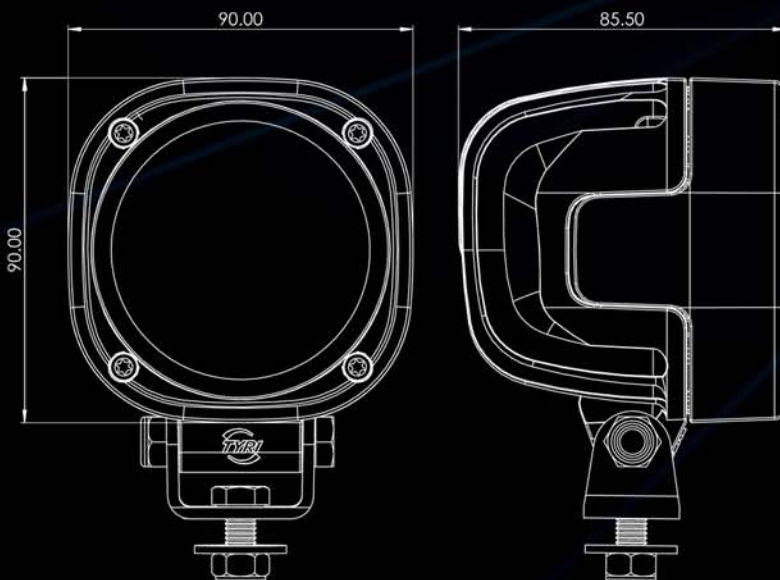
Trotz kleineren Abmessungen sorgt dieser LED-Arbeitsscheinwerfer dank seiner professionellen Kühlung und seiner sehr effektiven Optik für eine Lichtleistung der Sonderklasse, die sonst nur bei größeren Arbeitsscheinwerfern zu finden ist.

TYRI Modell 0909 wird in zwei Ausführungen hergestellt – für 12 V bzw. 24 V Fahrzeuge und mit zwei verschiedenen Lichtleistungen.

Die Lichtleistung von 1400 effektiven (warmen) Lumen entspricht einem 70 W Halogen-Scheinwerfer.

Die Lichtleistung von 1900 effektiven (warmen) Lumen nähert sich einem Xenon-Arbeitsscheinwerfer an.

TYRI Modell 0909 verfügt über die Funktionen, die mit einem gediegenen TYRI-Produkt verbunden werden: Austauschbare Streuscheibe, höchste EMC-Klasse, Überhitzungsschutz, Überspannungsschutz, Verpolungsschutz, hochdruckreinigerfest und integriertem Deutsch-Anschluß.



Lichtleistung:

Theorisch:	1800lm	2250lm
Warm:	1400lm	1850lm
Spannung:	9-16/18-32V	9-16/18-32V
Stromverbrauch:		
12V	1,7A	2,3A
24V	0,85A	1,15A
Gehäuse:	Aluminiumdruckguß	Aluminiumdruckguß
Streuscheibe:	Kunststoff	Kunststoff
Anschluß:	Deutsch-Anschluß	Deutsch-Anschluß
Betriebstemperatur:	-40C - +85C	-40C - +85C
IP Schutzklasse:	69K	69K
EMC:	EN55025 Klasse 5	EN55025 Klasse 5